



EXTRAVAREM LR ce



**RISCALDAMENTO
HEATING SYSTEMS**

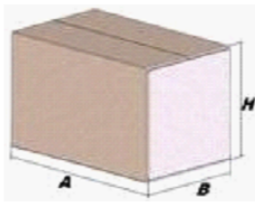
Modello/Model: UR012231CS000000

Caratteristiche tecniche - technical features

Volume Volume		12 L
raccordo connector		3/4" GAS (ISO 228/1)
temperatura esercizio working temperature	TS	-10 +99 °C
pressione max. Max pressure	PS	6 bar
pressione prova test pressure	PT	9 bar
precarica precharged pressure		1,5 bar (range 0,5-3,5 bar)
Fluido Fluid		Aria+acqua Air+water
Modulo: Module:		D
Categoria PED PED Category:		I

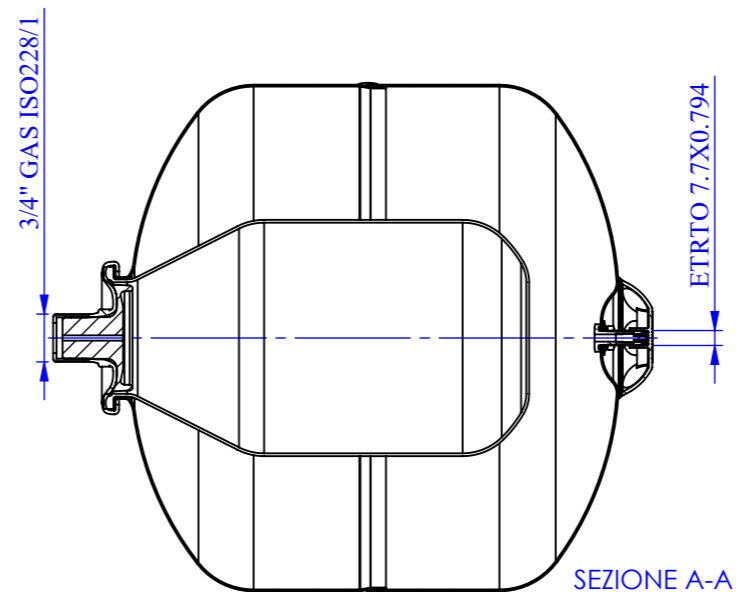
Imballo - packaging

	A	B	H
dimensioni (mm) dimensions (mm)	284	284	321
volume (m ³) volume (m ³)	0,03		
peso (kg) weight (kg)	3,2		
q.ta per cartone q.ty for box	1		
quantità per paletta Q,y for std. pallet	72		

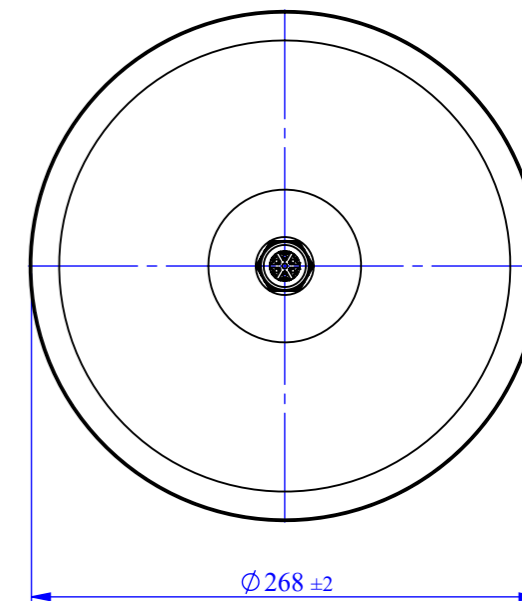
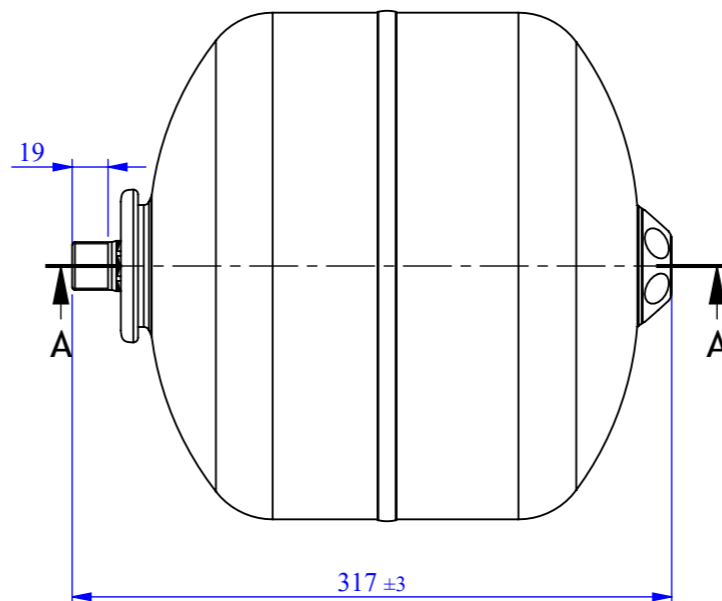


Materiali - materials

materiale membrana membrane rubber	GOMMA PER USO NON POTABILE / RUBBER FOR NOT POTABLE WATER
materiale controflangia Coverflange material	ACCIAIO AL CARBONIO ZINCATA / GALVANIZED CARBON STEEL



SEZIONE A-A



Quote senza indicazione di tolleranza: grado di precisione MEDIO, UNI EN 22768-1		LIPRO 013F	TIPO PARTE	COLORE ROSSO / RED
SMUSSI NON QUOTATI	RUGOSITA'	QUANTITA' PER GRUPPO FOGLIO	FORMATO FOGLIO A3	FINITURA SUPERFICIALE -
SCALA 1:4		FOGLIO 1/1		NOME M. Tomasin
GRUPPO - MACCHINA		Disegnato		DATA 04/05/2009
DESCRIZIONE EXTRAVAREM LR CE L. 12 - 3/4" - 6 BAR		Approvato		F.MAZZUCATO 25/09/2020
COMMESSA -	CODICE UR012231CS000000	REVISIONE 00		

Il presente disegno è di proprietà della **VAREM** e non può essere riprodotto ne comunicato a terzi senza ns autorizzazione scritta